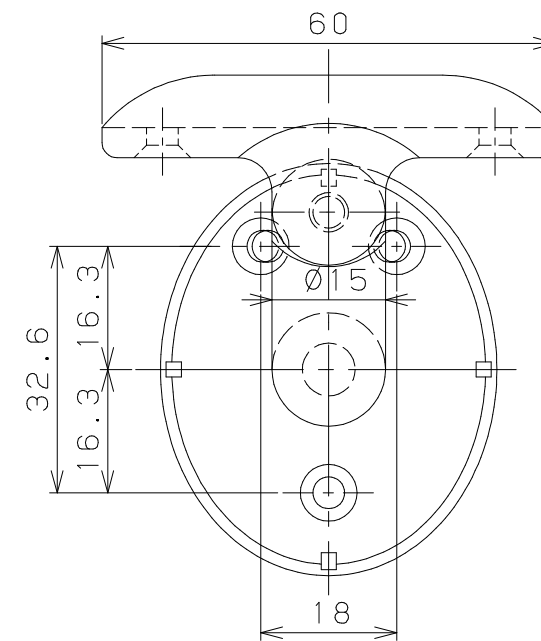
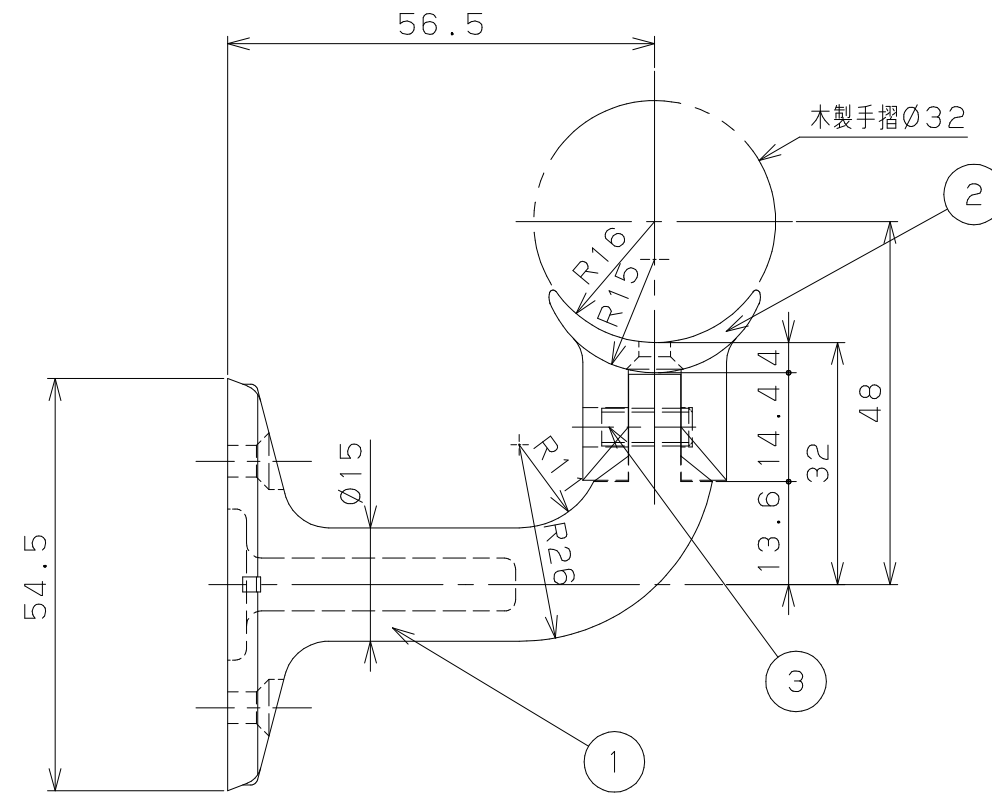
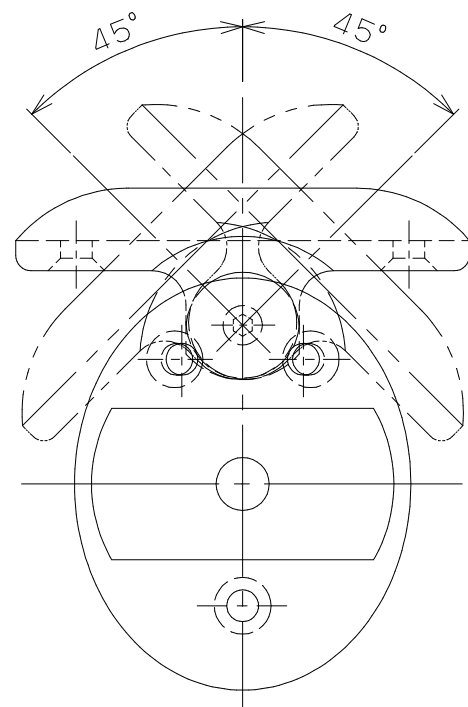
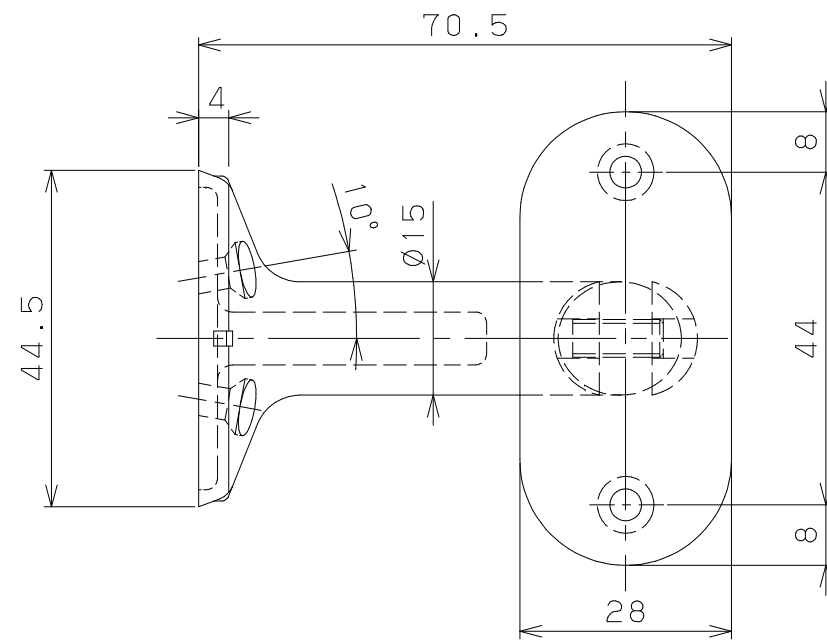


片番	訂正内容	日付	備考	押印	押印	押印
△1						
△2						



品名	商品コード	品番	色調	備考
BAUHAUSセレクトシリーズ 32首振りブラケット横型	040-1325	BE-04B	ブラウン	
	040-1326	BE-04G	ゴールド	

品番	名称	数量	材質	表面処理	備考
5	ブラケット取付ネジ	3	SWCH18	本体と同色塗装	⊕皿タッピング3.5×40
4	手摺取付ネジ	2	SWCH18	本体と同色塗装	⊕丸皿タッピング3.5×20
3	本体・受け組立ネジ	1	SWCH18	黒色酸化皮膜	六角穴付止ネジM5×12
2	ブラケット受け	1	ZDC2	焼付塗装	
1	ブラケット本体	1	ZDC2	焼付塗装	

記事	名称	BAUHAUSセレクトシリーズ 32首振りブラケット横型		製図月日	承認	検図	設計	製図	
		品番	色調						
				尺度 1/1 /		マツ六株式会社 MAZROC CO., LTD.			